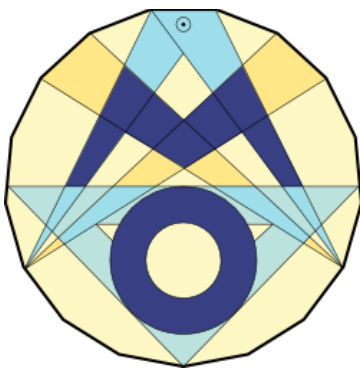


Olympiadeklasse 3



HOUSE of SCIENCE
VidensBy Sønderborg

Når I går i gang med opgaverne, så husk:

- Læs de enkelte opgaver igennem, før I begynder.
- I behøver ikke at begynde med den første opgave, I må gerne selv vælge rækkefølgen.
- Overvej en løsning til hver opgave og skriv jeres udregninger ned, så de kommer med sammen med jeres facit i opgaven.

MatematikOlympiade 2017 - dansk version

Et samarbejde mellem EUF Europauniversitet Flensborg og House of Science, Sønderborg
c 2017 Aufgabenausschuss des Mathematik-Olympiaden e.V.
www.mathematik-olympiaden.de. Alle Rechte vorbehalten.



570311 Positionsskema

I positionsskemaet er der et tal, der er vist med runde brikker.

Hundreder	Tiere	Enerer
● ● ●	● ●	●

- a) Hvilket tal er det? _____
- b) Forestil jer, at I først skubber to brikker fra hundrede-pladsen til tier-pladsen.
Bagefter skubber I fire brikker fra tier-pladsen til ener-pladsen.

Hvilket tal får I? _____

- c) I skal lægge brikker i positionsskemaet, så det danner tallet 829.

Hvor mange brikker skal I bruge? _____

- d) Hvilket tal over 200 er det næststørste, I kan danne med fem brikker?
I skal tegne brikkerne ind i skemaet.

Hundreder	Tiere	Enerer

- e) Hvilket tal under 200 er det næstmindste, som man kan danne med fem brikker?
I skal tegne brikkerne ind i skemaet.

Hundreder	Tiere	Enerer

- f) Her skal I skrive alle de tal, I kan lægge med to brikker.



570312 Træer

Der står fem træer i et gartneri.

Et ahorntræ, et bøgetræ, et fyrretræ, et grantræ og et lindetræ.

Bøgetræet er 18 meter højt.

Grantræet er 15 meter højere.

Fyrretræet er dobbelt så højt som bøgetræet.

Lindetræet 8 meter mindre end bøgetræet.

Bøgetræet er tre gange så højt som ahorntræet.

- a) I skal skrive højden på alle træerne.
I skal skrive dem i rækkefølge med det mindste først.

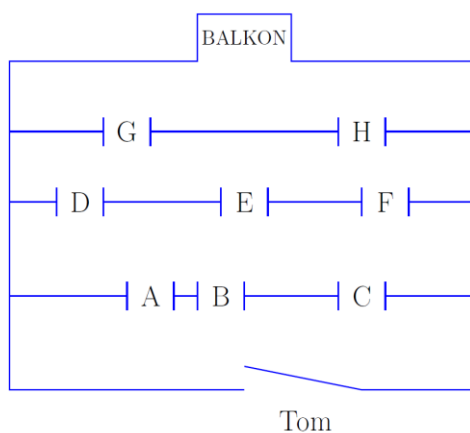
- b) I løbet af de sidste 30 år er bøgetræet vokset 6 meter.

Hvor højt var træet for 30 år siden? _____



570313 Lejlighed

Tom står ved indgangen til sin lejlighed. Han vil gerne gå ud på balkonen.
Alle dørene i lejligheden har bogstaver.



- a) Først vil Tom ikke gå igennem den samme dør flere gange, og han vil heller ikke gå igennem det samme rum flere gange.
I skal skrive alle de mulige veje gennem lejligheden ved at skrive bogstaverne i rækkefølge.

- b) Nu vil Tom gå gennem hver dør præcis en gang. Han må gerne gå igennem det samme rum flere gange. Kan han nå frem til balkonen på den måde?
I skal forklare jeres svar.



570314 Kvadrater

I skal tegne to kvadrater med sidelængden 4 cm. I skal tegne dem på fire måder.

a) Tegn dem, så de to kvadrater netop har et punkt fælles.

b) Tegn dem, så de to kvadrater netop har to punkter fælles.



570314 Kvadrater fortsat

c) Tegn dem, så de to kvadrater netop har fire punkter fælles.

d) Tegn dem, så de to kvadrater netop har otte punkter fælles.



570315 Penge

Anna og Ben samler på 1-kroner.
Anna har 55 1-kroner. Ben har 29 1-kroner.

- a) Hvor mange 1-kroner har de til sammen?

Et stykke slik koster 2 kroner. Anna køber 4 stykker slik, Ben køber 3 stykker slik.

- b) Hvor mange 1-kroner har Anna nu? Hvor mange 1-kroner har Ben nu?

Bagefter får Anna 6 2-kroner og 7 5-kroner af sin bedstemor. Ben får 7 2-kroner og 3 10-kroner.

- c) Hvor mange penge har Anna nu?

- d) Hvor mange stykker slik kan Ben købe nu?

- e) Anna vil gerne kunne veksle sine penge til en 500-kroneseddel. Hvor mange penge mangler hun?